

# CLASSIC TOURING CHALLENGE

## 2024 REGLEMENT PARTICULIER

ARTICLE 1 – ORGANISATION	1
ARTICLE 2 – ENGAGEMENTS	1
ARTICLE 3 – VOITURES ADMISES	2
ARTICLE 4 – TECHNIQUE	2
ARTICLE 5 – VERIFICATIONS ADMINISTRATIVES	2
ARTICLE 6 – EQUIPAGE	3
ARTICLE 7 – BRIEFING	3
ARTICLE 8 – ESSAIS – COURSE	4
ARTICLE 9 – GRILLE DE DEPART	4
ARTICLE 10 – PROCEDURE DE DEPART	5
ARTICLE 11 – ARRETS AUX STANDS.	5
ARTICLE 12 – NEUTRALISATION – "SAFETY CAR" – DRAPEAU ROUGE	5
ARTICLE 13 – ARRIVEE	7
ARTICLE 14 – CLASSEMENT - PODIUM	7
ARTICLE 15 – FORCE MAJEURE, ANNULATION D'UNE EPREUVE	7

PETER AUTO – 103, rue Lamarck – 75018 Paris – France – Tel +33 (0)1 42 59 73 40 – Fax +33 (0)1 42 59 48 28  
[www.peterauto.fr](http://www.peterauto.fr)

## ARTICLE 1 – ORGANISATION

Peter Auto organise en 2024 une série Nationale FFSA de cinq épreuves, conformément aux prescriptions du Code Sportif International et en particulier de l'Annexe K, ainsi qu'aux prescriptions des règlements sportifs de la FIA et de la FFSA. Le présent règlement a été enregistré à la FFSA sous le permis d'organisation n° C42-2024 en date du 18/01/2024

Le nom de la série est CLASSIC TOURING CHALLENGE

Lanque officielle : Seul le texte français approuvé par la FFSA fait foi.

### OFFICIELS

#### A. Officiels permanents

Peter Auto désignera les officiels permanents de la Série qui officieront à chaque épreuve de celle-ci, à savoir :

- |                                     |                   |                      |
|-------------------------------------|-------------------|----------------------|
| ➤ Collège des Commissaires Sportifs |                   |                      |
| - Président :                       | Emile PRADES      | Lic 2247 ASA 0703    |
| - Membre :                          | TBC               | TBC                  |
| - Membre :                          | TBC               | TBC                  |
| ➤ Directeurs d'épreuve :            | Patrick MORISSEAU | Lic 28737 ASA – 1201 |
| ➤ Directeur d'épreuve Adjoint       | TBC               | TBC                  |
| ➤ Commissaire Technique en chef :   | TBC               | TBC                  |
| ➤ Commissaire Technique adjoint :   | TBC               | TBC                  |
| ➤ Relation Concurrents              | TBC               | TBC                  |



#### B. Officiels non-permanents

Les officiels suivants seront proposés par l'ASN et choisi en accord avec Peter Auto simultanément à la demande d'organisation d'une épreuve :

- Un Commissaire Sportif choisi parmi les licenciés de l'ASN concernée, c'est-à-dire sur le territoire de laquelle se dispute une épreuve de la Série,
- Un Directeur de course,
- Un Chargé des Relations avec les Concurrents.

#### C. Commissaires Techniques

Le Commissaire Technique Responsable sera en charge des vérifications techniques et aura tout pouvoir sur les Commissaires Techniques nationaux. Le Commissaire Technique Responsable peut vérifier la conformité d'une voiture ou d'un concurrent à tout moment d'une épreuve.

## ARTICLE 2 – ENGAGEMENTS

- ✧ Les inscriptions à la saison (5 courses) **12 000€** si paiement comptant, soit **18,46€/min** (ou **13 000€** si paiement différé, soit **20,00€/min**) –doivent parvenir à l'Organisation avant **le 01/03/2024**.

Les inscriptions à la course doivent parvenir à l'Organisation au minimum 1 mois avant chaque épreuve\*

Mugello Classic – 5/04 au 7/04

Grand Prix de l'Age d'Or – 7/06 au 9/06

Dix Mille Tours du Castellet – 30/08 au 1/09

Estoril Classics – 4/10 au 6/10

**2 800€ par course soit 21,54€/min**

Spa-Classic – 17/05 au 19/05 : **3200 € soit 24,62€/min**

- ✧ Pour être prises en compte, elles doivent :

- Etre accompagnées du montant des frais d'engagement,
- Etre accompagnées des photocopies des licences des pilotes,
- Etre réalisées depuis l'espace membre Peter Auto.
- Etre accompagnées de la photocopie couleur de la totalité des pages du PTH International FIA en cours de validité

Les voitures sans PTH ou dont les propriétaires ne démontrent pas une démarche active d'obtention, seront mis dans la classe invitation et ne peuvent prétendre ni à être classés ni à monter sur le podium.

\* Les dates limites d'engagement peuvent être prorogées.

**Les engagements se font uniquement sur invitation.**

**Un pilote, ou un team, dont le comportement (dans les paddocks comme sur la piste) est contraire à l'esprit convivial et « Gentleman Driver » des courses historiques pourra se voir sanctionné ou exclu des meetings Peter Auto en cours d'année sur décision du Collège des Commissaires Sportifs et de l'Organisation.**

## ARTICLE 3 – VOITURES ADMISES

Toutes les voitures devront être conformes à l'Annexe J de période et à l'Annexe K 2024 de la FIA et être munies du Passeport Technique Historique International en cours de validité.

### A. Voitures Eligibles :

- ✧ **Tourisme Pré 66'** : Les types de voitures de Tourisme de Compétition (TC) ayant participé au Championnat d'Europe de Tourisme et/ou aux championnats nationaux tels que le British Touring Car Championship avant le 1<sup>er</sup> janvier 1966. Liste des modèles éligible disponible sur demande.

**Classe Invitation** : pour toute voiture jugée d'intérêt historique ou sportif ne pouvant intégrer l'une des classes précitées. Les voitures inscrites dans cette classe ne pourront figurer au classement scratch, marquer de points au classement de saison ou recevoir des récompenses lors des cérémonies de remise des prix.

**Les autos considérées et/ou identifiées comme répliques ou continuations pourront être acceptées à courir sur la seule décision de l'Organisation.**

**Seule l'Organisation sera à même de déterminer si une auto doit être considérée comme réplique ou continuation.**

**Les autos considérées et/ou identifiées comme répliques ou continuations seront automatiquement versées dans la classe « Invitation » ou se verront attribuer un handicap en temps selon le barème figurant sur l'annexe Handicaps.**

**Les continuations seront identifiées par un « C » apposé à la description de la voiture sur les documents officiels ».**

### B. Changement de voiture lors d'un meeting : soumis à l'approbation des Commissaires Sportifs :

Le changement de voiture (voiture de réserve) est autorisé sous réserve d'avoir effectué les vérifications techniques de cette voiture et que la demande soit formulée par écrit au Directeur d'épreuve qui transmettra au Collège des Commissaires Sportifs pour approbation. Si le changement est accepté, la voiture partira en fond de grille ou à une position déterminée par la Direction de Course.

La demande doit être formulée au plus tard :

- ✧ deux heures avant le départ de la séance d'essais qualificatifs,
- ✧ deux heures avant le départ de la course (dans ce cas la voiture partira en fond de grille ou selon décision de la DC pour raisons de sécurité).

## ARTICLE 4 – TECHNIQUE

 Voir règlement technique spécifique au **CLASSIC TOURING CHALLENGE**. (Annexe 1)

Les voitures présentées aux vérifications techniques doivent être conformes aux spécifications de période pour ce modèle et conformes à leur PTH. Chaque concurrent devra remplir et émarger une déclaration de cylindrée et de poids qui devra être envoyée avec chaque dossier d'engagement.

**Les Ford Mustang pré66, Ford Cortina Lotus et Alfa Romeo Giulia GTA sont soumises à des réglementations spécifiques.** (Documents disponibles sur demande).

Les voitures peuvent être contrôlées à tout moment de l'épreuve à l'initiative du Commissaire Technique Responsable et/ou sur décision du collège des Commissaires Sportifs. Si une voiture est déclarée non conforme au règlement technique ou à son PTH, l'absence de gains de performance ne sera jamais considérée comme un élément valable de défense. L'équipement des pilotes devra être conforme aux prescriptions de l'Annexe L du Code Sportif International 2024.

## ARTICLE 5 – VERIFICATIONS ADMINISTRATIVES

Présentation obligatoire des documents suivants :

- ✧ Licence Internationale IT C-D minimum
- ✧ Pour les concurrents courant dans leur propre pays : une licence nationale (NCC) du plus haut degré fixé par l'ASN concernée est acceptée pour les concurrents courant dans leur propre pays (titulaire d'une licence issue par l'ASN organisatrice).
- ✧ Pour les concurrents étrangers : une licence nationale (NCC) du plus haut degré fixé par l'ASN concernée, avec autorisation de leur fédération à prendre le départ d'une course à l'étranger, pourra être acceptée.
- ✧ **Passeport Technique Historique International (PTH).**  
L'organisateur se réserve le droit d'accepter une voiture dont la demande de PTH est en cours.  
Les Passeports Techniques Historiques Nationaux ne sont pas acceptés.  
Le Concurrent devra attester sur l'honneur de la cylindrée de la voiture qu'il engage.
- ✧ Les stickers (numéros de course, stickers de sponsors) qui seront remis lors des vérifications administratives devront impérativement être collés sur les voitures, sans découpage (sauf exception justifiée).
- ✧ Les autos pouvant justifier d'un palmarès de période pourront demander à conserver leur(s) numéro(s) de course de période (sous réserve que le numéro soit disponible) à condition de le déclarer à l'inscription et que ce(s) numéro(s) de course figure(nt) sur le Passeport Technique Historique.
- ✧ La publicité autre que la livrée d'origine de la voiture doit respecter les préconisations de l'article 2.1.9 de l'Annexe K de la FIA.

✧ Toute autre publicité devra recevoir l'accord écrit de l'Organisation. Les marques et sponsors entrant en concurrence avec les sponsors officiels de la série pourront être refusés.

✧ **Les bandeaux de parebrise publicitaires sont interdits (sauf livrée de période).**

⚠ Toute voiture ne respectant pas cette règle se verra interdire le départ de la course.

✧ La présentation d'une voiture aux vérifications techniques sera considérée comme une déclaration implicite de conformité au présent règlement.

✧ Une attestation de validité du/des réservoirs souples lorsque la voiture en est équipée sera demandée lors de la 1ère participation de la voiture.

✧ La présence d'un extincteur manuel de 2KG poudre à proximité de chaque voiture est obligatoire dans le paddock. En l'absence de ce dispositif, le concurrent ne sera pas admis aux essais.

✧ Le port d'un dispositif de retenue frontal de la tête (RFT/FHR) de type HANS est obligatoire pour les véhicules à partir de la période I. Il reste fortement recommandé pour les autres périodes.

Les harnais à bretelles d'épaules étroites (2"/52mm de large) rendent obligatoire le port d'un RFT/FHR avec casque adapté.

✧ Caméras embarquées

Le montage de caméras embarquées est autorisé. Le montage de caméra(s) embarquée(s) devra respecter les prescriptions d'installation présentées dans l'Article 4.15 du Règlement Technique.

L'Organisation se réserve le droit d'installer une ou plusieurs caméras embarquées à l'intérieur et ou à l'extérieur des voitures. Les images recueillies pourront être utilisées par l'Organisation à des fins de promotion et diffusées sans accord préalable du concurrent et/ou pilotes sur les réseaux sociaux, sites internet ou tout autre moyen choisi par l'organisateur.

L'Organisation se réserve le droit de récupérer les images enregistrées par les caméras embarquées propres aux équipages installées par leurs propres moyens à bord des voitures. Les images recueillies pourront être utilisées par l'Organisation à des fins de promotion et diffusées sans accord préalable du concurrent et/ou pilotes sur les réseaux sociaux, sites internet ou tout autre moyen choisi par l'organisateur.

Les images recueillies par les caméras installées par l'Organisation ou par les équipages pourront être utilisées à des fins sportives, sur demande de la Direction de Course ou du Collège des Commissaires, pour l'étude de tout fait de course.

## ARTICLE 6 – EQUIPAGE

✧ **L'esprit des courses historiques doit être respecté à tout moment, il est donc obligatoire que le propriétaire de la voiture, s'il fait partie de l'équipage, pilote au minimum 50% de la durée de la course. Le propriétaire devra être déclaré à l'inscription de la voiture. L'Organisation sera seule à même de déterminer le propriétaire de la voiture en cas de litige.**

✧ L'équipage peut être composé d'un ou deux pilotes. Dans ce cas, ils seront désignés « Pilote 1 » et « Pilote 2 ».

✧ Un changement de pilote ou un arrêt au stand dans le cas d'un pilote courant seul, est obligatoire.

✧ Dans le cas d'un équipage de 2 pilotes, la voiture sera placée sur la grille en fonction du temps moyen prenant en compte le meilleur temps au tour pour chacun des 2 pilotes (=moyenne des deux meilleurs temps de l'équipage).

✧ Si un équipage déclare deux pilotes lors des vérifications administratives, ces deux pilotes devront participer à toutes les sessions de qualifications et course.

Dans le cas contraire, et si seulement l'un des deux pilotes participe à la séance de qualifications, la voiture sera positionnée en fond de grille.

Si plusieurs voitures se trouvent dans cette situation, la grille sera établie en prenant en compte le meilleur temps de chaque voiture, la plus rapide étant positionnée immédiatement derrière la dernière voiture non pénalisée.

✧ Si une voiture régulièrement qualifiée ne prend pas le départ de la course sans que l'équipage en ait informé au préalable le collège des commissaires sportifs au minimum deux heures avant le départ de la course, l'équipage ne pourra prétendre aux points de départ.

L'Organisation classera les pilotes en catégorie Elite selon les conditions du tableau figurant sur l'annexe Handicaps. Les pilotes classés comme Elite en seront informés et les handicaps seront appliqués pour la course. **L'Organisation se réserve le droit d'ajouter ou retirer un pilote en catégorie Elite, ou de changer la pénalité en temps appliquée, sans justification et à tout moment du meeting.**

✧ Un handicap de temps sera ajouté au temps d'arrêt obligatoire aux stands pour toute voiture dont l'équipage comprend au moins 1 pilote considéré comme Elite, selon le barème figurant sur l'annexe Handicaps.

➤ **Les concurrents identifiés comme Elite pourront prétendre aux cérémonies de podium mais ne pourront marquer de points au classement saison.**

## Changement d'un membre de l'équipage : soumis à l'approbation des Commissaires Sportifs

✧ Le changement d'un membre de l'équipage ou l'adjonction d'un deuxième pilote est autorisé au plus tard deux heures avant le départ de la séance d'essai qualificatif sous réserve de vérification administrative. Une demande écrite devra être adressée au Directeur d'épreuve qui transmettra au Collège des Commissaires Sportifs pour approbation.


✧ Tout pilote inscrit et ayant participé aux essais qualificatifs peut participer à la course en deuxième pilote sur une voiture qualifiée. Une demande écrite devra être adressée au Directeur de Course au plus tard deux heures avant le départ de la course.

## ARTICLE 7 – BRIEFING

✧ Les pilotes sont tenus d'assister au briefing du Directeur d'épreuve au cours duquel sera notamment indiquée la durée minimale du pitstop, du franchissement de la boucle d'entrée à celui de la sortie.

- ✧ Toute absence au briefing pourra être sanctionnée par une amende de 100€ et pourra entraîner le refus du départ de la course selon la décision du collège des Commissaires Sportifs.

## ARTICLE 8 – ESSAIS – COURSE

 Aucun comportement agressif ou dangereux ne sera toléré sur la piste.

Un pilote dont le comportement sera jugé dangereux pourra être exclu de l'épreuve et/ou de l'épreuve suivante par les Commissaires Sportifs, sans remboursement des droits d'inscription.

**Tout contact entre deux véhicules sur la piste, que ce soit aux essais ou en course, fera l'objet d'une enquête de la Direction de Course, laquelle pourra, à sa discrétion, demander ou non une sanction à l'encontre du pilote jugé fautif, au Collège des Commissaires Sportifs. Les voitures devront dans tous les cas être présentées à nouveau aux commissaires techniques.**

**Cependant, il n'y aura aucune recherche de responsabilité si la Direction de Course déclare l'incident comme fait de course.**

**L'Organisation pourra demander au concurrent jugé responsable de dommages causés volontairement à un autre véhicule la prise en charge du montant des réparations de ce véhicule jusqu'à hauteur de 50% du coût total.**

**Les voitures devront dans tous les cas être présentées à nouveau aux Commissaires Techniques.**

**Les concurrents dont la voiture a été endommagée par un pilote dont le comportement pourrait être jugé trop agressif, doivent obligatoirement se faire connaître à la direction de course dans les deux heures suivants la fin de la session en cause. Aucune réclamation ne pourra être acceptée au terme de ces deux heures.**

Par son inscription, le concurrent reconnaît que les sports mécaniques présentent des risques qu'il accepte en toute connaissance de cause.

Le concurrent s'engage à décharger Peter Auto de toute responsabilité en cas d'accident survenu sur la piste ou dans le paddock, de vol, de dommage matériel ou corporel qu'il pourrait subir ou qui pourraient affecter les biens lui appartenant.

Pilotes et voitures doivent avoir satisfaits aux vérifications administratives et techniques pour participer aux séances de qualification et de course. Les essais privés ne nécessitent pas que les pilotes et voitures soient vérifiés en amont.

- Il y aura une séance d'essais privés de 40',
- Il y aura une séance d'essais qualificatifs de 30',
- La durée de la course sera de 1 heure.

Non-respect de la route de course :

- En essais: 1ere infraction : avertissement.  
2e infraction : Annulation du meilleur temps de la séance concernée.  
3e infraction : Annulation de tous les temps de la séance concernée.
- En course : 1ere infraction : avertissement.  
2e infraction : 45 secondes ajoutées au temps de course.  
3e infraction : 90 secondes ajoutées au temps de course.

Franchissement de la ligne blanche en sortie des stands

- 1<sup>ère</sup> infraction : temps équivalent à un drive-through
- 2<sup>ème</sup> infraction : 1 min de pénalité
- 3<sup>ème</sup> infraction : à la discrétion des commissaires sportifs

Il est interdit de dépasser une voiture après le passage sous le damier en course comme aux essais.

- En essais: Annulation du meilleur temps de la séance concernée.
- En course : 45 secondes ajoutées au temps de course.

Il est interdit de passer une deuxième fois sous le damier en course comme aux essais.

- En essais: Annulation du meilleur temps de la séance concernée.
- En course : 45 secondes ajoutées au temps de course.

En raison de la grande disparité existante entre les performances les véhicules composant la grille et les niveaux de pilotage, il est demandé aux concurrents de se servir des rétroviseurs.

Par ailleurs, en cas d'incident, la règle de la route de course sera utilisée par la Direction de Course pour déterminer les éventuelles responsabilités. Toute question relative à la route de course pourra être évoquée lors du briefing.

## ARTICLE 9 – GRILLE DE DEPART

✧ Elle est établie en fonction du meilleur temps réalisé pendant la séance d'essais qualificatifs dans le cas d'un équipage composé d'un seul pilote, ou de la moyenne des meilleurs temps de chacun des deux pilotes dans le cas d'un équipage composé de deux pilotes.

✧ Elle sera du type 2-2 en ligne. Chaque pilote doit garder la ligne (côté extérieur ou intérieur de la piste) qui lui a été attribuée durant le tour de formation, et ce jusqu'au franchissement de la ligne de chronométrage.

Lors des qualifications, dans le cas d'un équipage de deux pilotes, et si en raison des conditions de piste ou d'un problème technique avéré et justifié sur la voiture, l'un des pilotes n'est pas en mesure de réaliser au minimum 3 tours lancés, la grille sera établie en prenant en compte le meilleur temps de l'autre pilote. Seul le collège des commissaires sportifs pourra décider si les conditions de piste ou le problème technique relevé nécessitent l'application de cette règle.

## ARTICLE 10 – PROCEDURE DE DEPART

- ◇ Le départ sera donné lancé.
- ◇ Les voitures quittent la pré-grille, effectuent un tour de reconnaissance et prennent place sur la grille de départ. **Il est interdit de faire plus d'un tour de reconnaissance en passant par la voie des stands, sauf autorisation de la Direction de Course.**
  - Panneau 5 minutes + signal sonore avant le départ du tour de formation
  - Panneau 3 minutes + signal sonore avant le départ du tour de formation
  - 1 minute avant le départ du tour de formation : Evacuation de la grille.
  - 30 secondes avant le départ du tour de formation : Panneau "30 secondes" + signal sonore.
  - Drapeau vert : Départ du tour de formation derrière la voiture pilote ; les voitures doivent conserver leur place et rester en file indienne les uns derrière les autres sur les deux files constituées.  
A l'extinction de la rampe lumineuse du pace car, interdiction de zigzaguer, chaque voiture garde sa file et sa ligne. Les voitures continueront seules à la suite de la voiture en pole position à une vitesse comprise entre 70 km/h minimum et 90 km/h maximum.
  - Le Feu rouge sera allumé pendant le tour de formation.
  - Le départ de la course sera donné au feu vert.
  - Aucune voiture ne pourra en dépasser une autre avant le passage de la ligne de chronométrage.
  - Pénalité – 60 secondes par position gagnée seront rajoutées au temps de course.

## ARTICLE 11 – ARRETS AUX STANDS.

### 11 - Vitesse dans la pitlane

La vitesse est limitée sur la voie des stands. Elle sera annoncée lors du Briefing.

Pénalités

- Essais privés :
  - 1ère infraction : Arrêt de 30 secondes dans la zone de stop and go, moteur en marche
  - 2ème infraction : Arrêt de deux minutes dans la zone de stop and go, moteur arrêté
  - 3ème infraction : A la discrétion des commissaires sportifs (exclusion possible)
- Essais qualificatifs :
  - 1ère infraction : Annulation du meilleur temps de la séance concernée.
  - 2ème infraction : Annulation de tous les temps de la séance concernée.
  - 3ème infraction : A la discrétion des commissaires sportifs (exclusion possible)
- Course :
  - Dépassement  $\leq 10$ km/h : temps équivalent à un drive through
  - Dépassement  $>10$  km/h et  $\leq 15$ km/h : 1min de pénalité
  - Dépassement  $>15$  km/h : 1min30s de pénalité

### ➤ Course de 60':

**Changement de pilote ou arrêt obligatoire : Il devra se faire entre la 25ème minute (25m:00s) et la 35ème minute (34m:59s) depuis le départ de la course.**

Si un pilote court seul l'intégralité de la course, il devra néanmoins respecter cet arrêt obligatoire.

Toutes les voitures (un ou deux pilotes) devront respecter un temps d'arrêt minimum de **2 minutes** + le temps nécessaire pour parcourir la pitlane à la vitesse maximum autorisée.

Ce temps étant fonction de la longueur de la pitlane, il sera communiqué lors du briefing de chaque épreuve.

Il sera calculé par les chronométreurs entre la boucle de chronométrage signalée en entrée de pitlane et la boucle en sortie de pitlane.

- Pénalités :
  - Arrêt hors fenêtre = 1 tour de pénalisation.
  - Pas d'arrêt = 3 tours de pénalisation.
  - Arrêt inférieur au minimum indiqué ; 3 fois la différence du temps constaté

Conditions de l'arrêt :

- Arrêt de 2 minutes au stand + temps de parcours à la vitesse maximum autorisée entre les deux boucles.
- Aucun arrêt autre qu'au stand ne sera autorisé sur la pitlane.

### 11.2 - Ravitaillements :

Ils sont interdits durant la course. Pénalité : Pouvant aller jusqu'à l'exclusion.

Le Directeur d'épreuve peut autoriser exceptionnellement, une fois la minute d'arrêt effectuée, et sous conditions, une dérogation à cette règle.

## ARTICLE 12 – NEUTRALISATION – "SAFETY CAR" – DRAPEAU ROUGE

### 12.1 - Responsabilité :

Le "Safety-Car" ne peut être mis en service pour neutraliser la course que sur décision du Directeur d'épreuve exclusivement.

### 12.2 - Identification du "Safety-Car" :

- Un "Safety-Car" est utilisé sur le circuit,
- Le "Safety-Car" porte à l'arrière et sur les côtés l'inscription "Safety-Car"

### 12.3 - Procédure :

12.3.1 – Sur ordre du Directeur d'épreuve, tous les postes de surveillance présenteront des drapeaux jaunes agités jusqu'à la fin de l'intervention des "Safety-Car".

Les feux jaunes clignotants seront allumés sur la ligne de départ et autour du circuit ;

12.3.2 - Dès le début de l'intervention, un panneau "S.C." ("Safety-Car") sera présenté à tous les postes ;

12.3.3 - Le "Safety-Car", gyrophares jaunes allumés, pénétrera aussitôt sur la piste de préférence devant la voiture en tête de la course.

12.3.4 - Toutes les voitures en course doivent se mettre en file derrière la voiture de sécurité à une distance comprise entre 5 et 10 longueurs de la voiture la précédant. Toute voiture se maintenant à plus de 10 longueurs de la voiture la précédant recevra une pénalité de 1 minute. Il est absolument interdit de dépasser sur la piste, à moins qu'une voiture n'y soit invitée par la voiture de sécurité.

12.3.5 – La sortie des stands sera fermée et sera rouverte quelques secondes après chaque passage du peloton devant les stands.

#### **12.4 - Arrêts aux stands :**

12.4.1 -Pendant l'intervention du "Safety-Car", les voitures en course peuvent s'arrêter à leur stand. Elles peuvent rejoindre la course seulement lorsque le feu vert est allumé à la sortie des stands après le passage de la dernière voiture de la file suivant le "Safety-Car" ;

12.4.2 -Une voiture rejoignant la course rattrapera la file des voitures suivant le "Safety-Car" et se placera en dernière position.

#### **12.5 - Fin d'intervention :**

12.5.1 -La fin de l'intervention du "Safety-Car" est de la responsabilité du Directeur d'épreuve.

12.5.2 - Lorsque le directeur d'épreuve rappellera la voiture de sécurité, elle éteindra tous ses gyrophares, ce sera le signal pour les pilotes qu'elle rentrera dans la voie des stands à la fin de ce tour. A ce moment-là, la première voiture de la file derrière la voiture de sécurité pourra imposer l'allure et, si nécessaire, se situer à plus de 5 longueurs de voiture derrière elle. Lorsque la voiture de sécurité approchera de l'entrée des stands, les drapeaux jaunes et les panneaux SC aux postes de surveillance seront retirés et les drapeaux verts agités seront déployés pendant un tour au maximum.

12.5.3 -Les dépassements sont formellement interdits jusqu'au moment où les voitures passent devant les drapeaux verts sur la ligne de chronométrage.

12.5.4 -Chaque tour couvert pendant l'intervention du "Safety-Car" est compté pour la course.

#### Les dépassements sont interdits sous Safety-Car :

◇ Pénalités :

- Essais : Recul de 4 places sur la grille
- Course : Pénalité équivalent en temps d'un drive-through selon la longueur de la pitlane, sauf avis contraire des Commissaires sportifs.

#### **12.6 – Drapeau rouge - Arrêt de la course et nouveau départ :**

Avant la fin du 2ème tour, et pour quelque raison que ce soit, si la course est interrompue, le drapeau rouge sera présenté agité aux concurrents. Les véhicules reprennent place sur la grille de départ selon la grille d'origine.

A plus de 2 tours et à moins de 75 % du temps prévu à l'origine de la course, les véhicules s'arrêtent en amont de la ligne de départ à l'emplacement indiqué par les Commissaires de Piste puis reprennent place sur la grille de départ selon la grille établie d'après le classement au tour précédant l'arrêt.

Dans les deux cas, les interventions sur les voitures ne sont autorisées qu'à la présentation du panneau "Stop Moteur" et la procédure reprend à la présentation du panneau "Moteur".

#### **12.7 – Drapeau jaune :**

Un drapeau jaune est présenté agité uniquement sur les instructions du Directeur de Course. Le drapeau jaune indique un danger. Il peut être présenté aux concurrents de deux manières distinctes :

- Un seul drapeau agité : Danger sur le bord ou une partie de la piste : Réduire la vitesse, interdiction de doubler, se préparer à devoir changer de direction ;
- Deux drapeaux agités : Danger obstrue totalement ou partiellement la piste, présence de commissaires travaillant sur ou proche de la piste : Réduire drastiquement la vitesse, interdiction de doubler, se préparer à devoir changer de direction ou à s'arrêter.

#### Les dépassements sont interdits entre le premier drapeau jaune et le drapeau vert déployé après l'incident.

◇ Pénalités :

- Essais : Recul de 4 places sur la grille
- Course : Pénalité équivalent en temps d'un drive-through selon la longueur de la pitlane, sauf avis contraire des Commissaires sportifs.

#### **12.8 – Neutralisation de session d'essais ou de qualifications – Procédure Full Course Yellow**

Uniquement lors des sessions d'essais ou de qualifications :

Pour toutes raisons de sécurité (voiture arrêtée dans un endroit dangereux, intervention de véhicules de piste, intervention de commissaires sur la piste ou à proximité immédiate ou toute autre situation similaire), un message FCY (Full Course Yellow) sera affiché, les drapeaux jaunes agités et des panneaux FCY montrés à tous les postes de commissaires.

Toutes les voitures devront immédiatement ralentir jusqu'à 80 km/h (ou 60 km/h si besoin). Tout dépassement, sauf pour raisons de sécurité acceptées en tant que telles par le Directeur de Course ou par les Commissaires Sportifs, sera interdit. Toutes les voitures en course devront se mettre en file et maintenir une vitesse constante. Tout dépassement de la vitesse imposée sera signalé aux Commissaires Sportifs et une pénalité pourra être infligée. L'entrée et la sortie de la voie des stands resteront ouvertes. Une fois le problème résolu, les drapeaux verts seront agités. Si le problème persiste, la voiture de sécurité pourra être déployée.

### **ARTICLE 13 – ARRIVEE**

Le drapeau à damier est présenté à la voiture en tête de la course à l'issue d'une heure de course.

### **ARTICLE 14 – CLASSEMENT - PODIUM**

Il sera établi à la fin de chaque course, les podiums suivants :

- Les trois premiers du classement scratch
- Les trois premiers du classement -2 Litres
- Les trois premiers du classement à l'Indice de Performance
- Les trois premiers du classement pré-1962

Pour être classée, la voiture doit avoir parcouru au minimum 75% de la distance réalisée par le vainqueur.

Une remise des prix finale récompensant les vainqueurs des différentes classes sera organisée à la fin de la saison.

### **ARTICLE 15 – FORCE MAJEURE, ANNULATION D'UNE EPREUVE**

En cas de force majeure, ou pour toute raison de sécurité, l'organisation se réserve le droit de procéder à tous les changements nécessaires durant une épreuve, ordonnés ou non par les autorités, et à annuler toute épreuve en cas de circonstances extraordinaires, sans remboursement des frais d'engagements.



# ANNEXE 1

## Règlementation technique CLASSIC TOURING CHALLENGE 2024

Nous vous rappelons que nous tenons à ce que les voitures roulent dans **des spécifications de période**. Les préconisations de l'Annexe K 2024 et les spécifications issues des Annexes J de période primeront toujours sur une conformité au PTH.

Le respect de l'origine et la conformité sont les fondements de l'esprit de nos courses.

Des contrôles fréquents (poids, cylindrées, garde au sol etc...) seront effectués tout au long de l'année, afin d'offrir à tous les concurrents une équité sportive optimale. Un système de pénalités permettra aux pilotes non-conformes (hors éléments de sécurité) de participer à la course sans perturber les résultats sportifs des autres voitures.

Chaque pénalité notifiée, entrainera un délai de mise en conformité pour les courses à venir.

En cas de non-respect des remarques précédemment faites par les commissaires techniques, les pénalités seront renforcées et pourront aller jusqu'à la disqualification.

Les voitures présentées aux vérifications techniques doivent être conformes aux spécifications de période pour ce modèle et conformes à leur PTH. Chaque concurrent devra remplir et émarger une déclaration de cylindrée.

Si une voiture est déclarée non conforme au règlement technique ou à son PTH, l'absence de gains de performance ne sera jamais considérée comme un élément valable de défense.

### 4.1 Pneumatiques

➤ **Pneumatiques de compétition sculptés, exclusivement Dunlop Historic CR65 gomme 204 de section L ou M.**

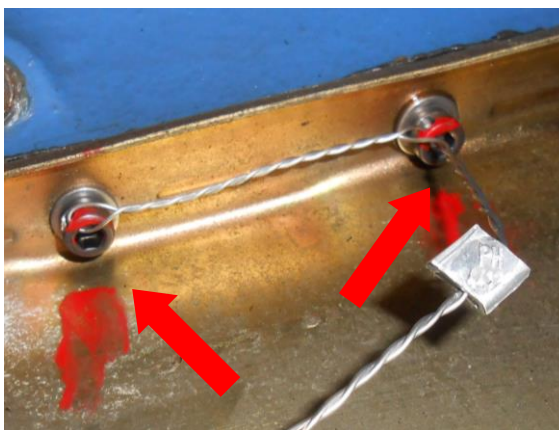
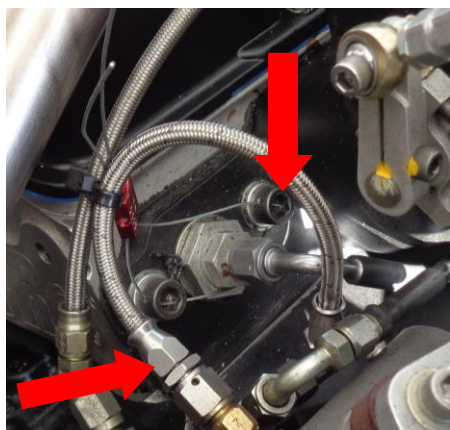
➤ **Les pneus pluie sont interdits**

Les pneus aux dessins et sculptures modernes (post 1986) sont interdits.

Toutes les voitures devront obligatoirement utiliser les pneus autorisés dans le présent article du règlement. Les concurrents ne trouvant pas de pneus correspondant à l'article 8.2 de l'Annexe K FIA 2024 devront obligatoirement en informer l'organisation au plus tard un mois avant l'épreuve et lui proposer une alternative. L'organisateur se réserve le droit d'accepter ou de refuser ce choix, le concurrent en sera informé.

### 4.2 Moteur, cylindrée et définition technique

- Les voitures doivent se présenter dans une configuration moteur et technique conforme aux spécifications de période pour ce modèle et conforme au PTH en cours de validité.
- Toute voiture préparée dans une configuration postérieure à la limite de classe d'âge du présent règlement sera reclassée dans la catégorie supérieure, ou exclue du classement si cela n'est pas possible.
- Le nombre de moteurs sera limité à deux pour l'ensemble de la saison. Un plombage identifiant chaque moteur sera effectué en début et au cours de saison. Un suivi sera mis en place afin d'assurer le bon respect de cette règle. Tout manquement à la règle entrainera un retrait de 40 points au classement saison.
- Les concurrents devront procéder au perçage des vis ou écrous dont la dépose est nécessaire lors d'une réfection moteur (cf photos).
- La voiture devra être présentée avec le fil de plombage en place lors de la 1ère participation à la saison ou lors de la 1ère course suivant le remplacement ou la réfection du moteur, ou avec des perçages de 1.5mm de diamètre pour passage du fil de plombage.



### 4.3 Eclairage

Toutes les voitures doivent être équipées d'un système d'éclairage de période en état de marche.

### 4.4 Poids

A tout moment de l'épreuve, le poids du véhicule ne devra pas être inférieur au poids indiqué sur le PTH.

Dans le cas où le poids relevé serait très proche du poids minimum autorisé, le carburant sera enlevé du réservoir, puis la voiture sera pesée à nouveau. Le poids de la voiture peut être complété par du lest, à condition qu'il s'agisse de blocs solides, unitaires, fixés par des outils au plancher de l'habitacle, visibles, et scellés par les commissaires techniques. Une roue de secours solidement fixée peut être utilisée comme lest.

### 4.5 Freins

- Les voitures doivent présenter des freins (**disques et étriers**) utilisés **en période** sur le modèle.
- Le concurrent doit apporter la preuve de l'utilisation en période sur le modèle. Document annexé à son PTH.

#### 4.6 Turbos et Suralimentation

**!** Toutes les voitures concernées doivent être équipées d'un système de suralimentation conforme et identique aux spécifications de période du modèle présenté, (collecteur d'échappement, turbo et soupape de décharge).

#### 4.7 Garde au sol

Mesurée à tout moment

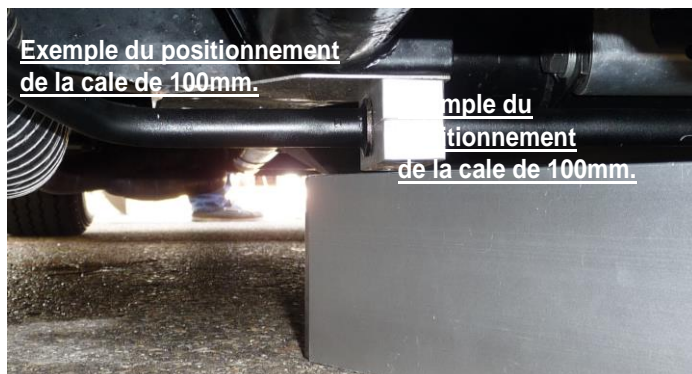
Référence : Point 10.2 de l'Annexe VIII – Annexe K 2024.

✧ Châssis : 100mm minimum, hors système d'échappement

✧ Echappement : Tubulures et silencieux : 70mm

Cette mesure devra être respectée en tous points de la voiture. (Jupe avant, attaches de suspensions, tubulures d'échappement...).

Compte tenu des nouvelles normes de bruit, une tolérance de 30mm est accordée pour le silencieux uniquement.



#### 4.8 Limitation sonore

**Le bruit généré** par la voiture **ne doit pas dépasser 105 dB(A)** (avec ou sans système de silencieux) aux trois quarts du régime maximum. Cette règle est applicable pour l'ensemble de la saison.

La mesure des décibels sera effectuée selon la méthode FIA suivante :

- 1 - Les mesures seront faites dans une zone dégagée et suffisamment silencieuse (bruit ambiant et bruit de vent inférieur(s) d'au moins 10db (A) au bruit à mesurer). Avant de procéder aux mesures, le moteur sera porté à sa température de fonctionnement,
- 2 - Le point de mesure du bruit sera situé à une distance de 50cm de la sortie de l'échappement, à un angle de 45° par rapport à l'axe du tuyau,
- 3 - Le Microphone sera placé à une hauteur comprise entre 50cm et 1 mètre du sol.
- 4 - Le moteur doit tourner aux  $\frac{3}{4}$  de son régime maximum. Ce régime sera vérifié à l'aide du compte-tour du véhicule, lui-même étalonné à l'aide d'un instrument indépendant si nécessaire. L'intensité maximale mesurée constituera le résultat de la mesure.

**Aucune dérogation ne pourra être accordée sur le non-respect de la limitation sonore.**

#### 4.9 Systèmes de communication

Aucun système de communication (radio, téléphone) autre que le panneautage ne peut être utilisé en piste entre le pilote et son équipe.

Pénalités :

- Essais : Annulation du meilleur temps.
- Courses : 1 Tour

#### 4.10 Transpondeur

Chaque voiture inscrite à la saison devra être équipée d'un transpondeur de type AMB.

#### 4.11 Vitres latérales

Dans le cas des vitres latérales en verre de sécurité (verre trempé), la pose de films antidéflagrants transparents et incolores (épaisseur maximum 100 microns) est obligatoire.

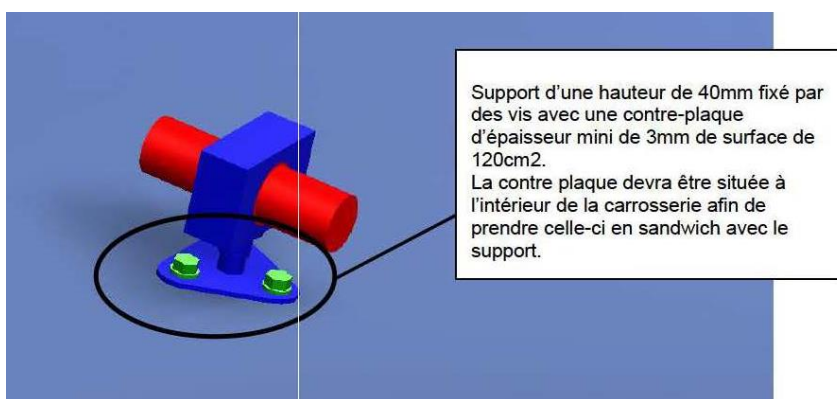
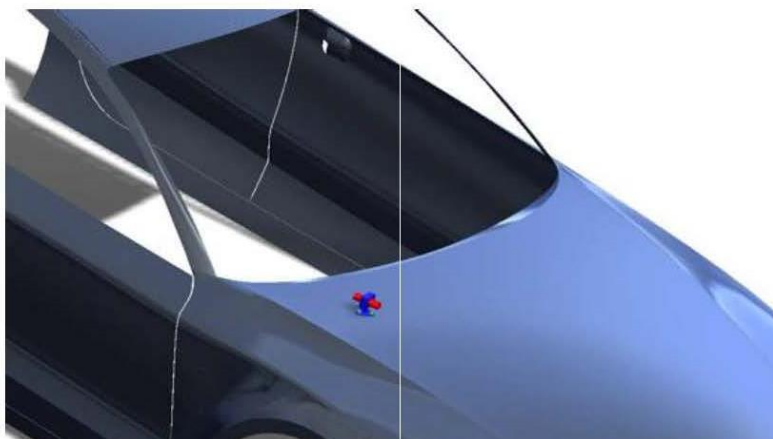
#### 4.12 Caméras embarquées

Le montage de caméra(s) embarquée(s) est autorisé. Le montage doit respecter les préconisations du Règlement Technique 2024 de la FFSA :

##### Caméra intérieure :

La fixation devra être de type rigide, située en arrière et au centre des dossiers c





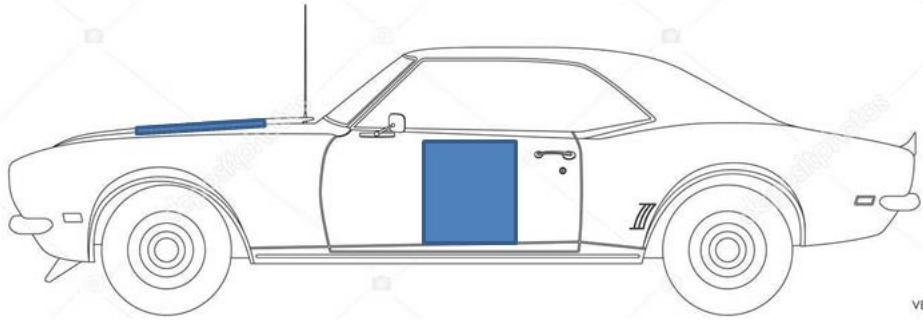
## Exemple de Fixations INTERDITES



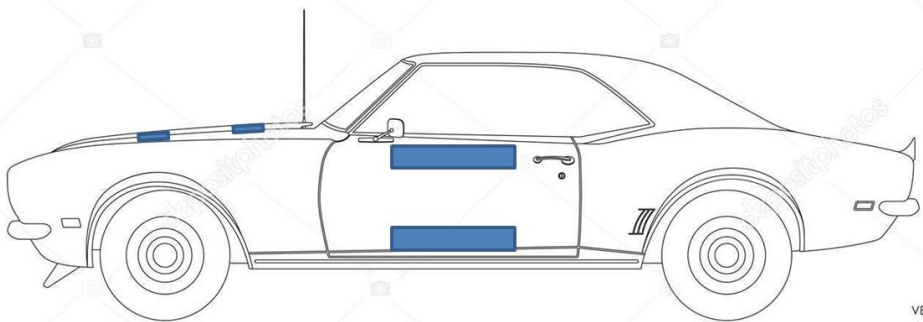
#### 4.13 Stickers officiels de la série

Les stickers (numéros de course, stickers de sponsors) qui seront remis lors des vérifications administratives devront impérativement être collés sur les voitures en respectant le schéma suivant :

- Fond de portière comportant le numéro de course et sponsors éventuels sur les côtés droit et gauche et sur le capot avant.



- Bandeau mentionnant les sponsors éventuels sur les côtés droit et gauche et sur le capot avant.



Tout manquement à ces règles pourra entraîner des pénalités sur décision du Collège des Commissaires sportifs.

#### 4.14 Rétroviseurs

Chaque voiture devra être équipée de 3 rétroviseurs, un sur chaque aile et un au centre du parebrise.

#### 4.15 Réservoirs d'essence

Une attestation de conformité et validité du ou des réservoirs d'essence de sécurité sera demandé systématiquement lors de chaque vérification préliminaire.

# TABLEAU RECAPITULATIF DES PENALITES – CTC 2024

Les pénalités récapitulées ci-dessous sont celles prévues par le présent règlement. Elles seront appliquées par la Direction de Course sans notification préalable, dans la mesure où le Collège des Commissaires Sportifs ne décide pas de modifier les pénalités encourues. Toute pénalité non prévue par ce règlement sera décidée par le Collège des Commissaires Sportifs.

Article	Description	Session	Pénalité
<b>SPORTIF</b>			
2. Engagements	Non-respect de l'esprit historique		Pouvant aller jusqu'à l'exclusion
5. Publicité	Non-respect des règles de publicité		Départ refusé
6. Equipage	Composition de l'équipage		Se référer à l'Annexe Handicaps
8. Essais et Course	Non-respect de la route de course	Essais	1ère infraction : Avertissement 2ème infraction : Annulation meilleur temps de la séance 3ème infraction : Annulation de tous les temps de la séance
		Course	1ère infraction : Avertissement 2ème infraction : 45 secondes ajoutées au temps de course 3ème infraction : 90 secondes ajoutées au temps de course
	Dépassement après passage sous damier	Essais	Annulation du meilleur temps de la séance
		Course	45 secondes ajoutées au temps de course
	Second passage sous damier	Essais	Annulation du meilleur temps de la séance
		Course	45 secondes ajoutées au temps de course
Franchissement de la ligne blanche à la ligne sortie des stands	Course	1ère infraction : temps équivalent à un drive-through 2ème infraction : 1 min de pénalité 3ème infraction : à la discrétion des commissaires sportifs	
10. Procédure de départ	Dépassement avant la ligne chrono	Course	60 secondes à ajouter au temps de course par position gagnée
11. Changement de pilote Temps d'arrêt	Arrêt hors fenêtre	Course	1 Tour
	Pas d'arrêt	Course	3 Tours
	Arrêt sur pit lane ailleurs qu'au stand	Course	Décision du Collège
	Arrêt inférieur au minimum indiqué	Course	3 fois la différence du temps constaté
11.1 Vitesse dans pitlane	Dépassement de la vitesse autorisée	Essais privés	1ère infraction : Arrêt 30s dans zone stop & go moteur allumé 2ème infraction : Arrêt 2m dans zone stop & go moteur éteint 3ème infraction : A la discrétion des Commissaires Sportifs
		Essais qualifs	1ère infraction : Annulation meilleurs temps de la séance 2ème infraction : Annulation de tous les temps de la séance 3ème infraction : A la discrétion des Commissaires Sportifs
		Course	Dépassement <= 10km/h : temps équivalent à un drive through Dépassement >10 km/h et <= 15km/h : 1min de pénalité Dépassement >15 km/h : 1min30s de pénalité
11.2 Ravitaillement	Interdit sauf exception	Course	Jusqu'à exclusion
12.7 Drapeau jaune	Dépassement sous drapeau jaune ou Safety-Car	Essais	Recul de 4 places sur la grille
		Course	Equivalent en temps d'un drive-through selon la longueur de la pitlane, sauf avis contraire des Commissaires sportifs.
12.3 Safety Car	Vitesse trop lente sous Safety Car		1 minute de pénalité
<b>TECHNIQUE</b>			
4.8 Limitation Sonore	Bruit >105db		Jusqu'à la disqualification
4.9 Systèmes de communication	Autre que panneauage : Interdit	Essais	Annulation du meilleurs temps
		Course	1 Tour

Pour toute infraction, le Collège des Commissaires Sportifs peut décider le retrait de points au classement saison en lieu et place d'une pénalisation sportive.

Dans le cas de l'application d'une pénalité en temps, celle-ci sera transformée en nombre de tour(s) et en temps prenant comme référence le meilleur temps en course du concurrent. Le classement sera alors révisé en retranchant le nombre de tour(s) de pénalité au nombre de tours effectués et en ajoutant le temps de pénalité restant au temps total de la course.

## ANNEXE 2

# Attribution des points / Classement final HTC 2024

- Les points sont **attribués à l'équipage**.
- **Il sera établi 6 classements au terme de la saison :**
  - Un classement scratch
  - Un classement -2 litres
  - Un classement Indice de performance
  - Un classement pre-1962
- Si une voiture est engagée avec 2 pilotes, ils doivent obligatoirement prendre chacun le volant pendant la course pour marquer l'ensemble des points. Dans le cas contraire, l'équipage ne marquera que 50% des points attribuables.
- Pour être classée au classement scratch la voiture doit avoir parcouru 75% de la distance réalisée par le vainqueur.
- Chaque équipage terminant une course inscrit automatiquement au classement saison un nombre de points équivalent au nombre de voitures ayant effectivement pris le départ de la course dans sa classe (limité au maximum à 20 voitures). Tout équipage prenant part aux essais ou aux qualifications sans être classé au terme de la course marquera la moitié de ces points (soit 10 points maximum).
- En cas de pénalités, ces points resteront acquis, les pénalités ou retraits de points ne pouvant s'appliquer que sur les points de classement à l'arrivée.
- Dans le cas de l'application d'une pénalité en temps, celle-ci sera transformée en nombre de tour(s) et en temps prenant comme référence le meilleur temps en course du concurrent. Le classement sera alors révisé en retranchant le nombre de tour(s) de pénalité au nombre de tours effectués et en ajoutant le temps de pénalité restant au temps total de la course
- En cas d'interruption de la course, pour quelque motif que ce soit, et dans la mesure où le vainqueur n'a pas parcouru un minimum de Y tours, les points ne seront attribués qu'à 50% du barème.

Avec  $Y = \frac{\text{Durée initiale de la course}}{\text{Temps de qualification du vainqueur} \times 2}$

- Pour chaque course, les 10 premiers du scratch de chaque catégorie inscrivent au classement saison des points de classement à l'arrivée selon le barème ci-dessous.

**EXEMPLE: Le 2<sup>nd</sup> d'une course de 34 voitures au départ dans sa classe marquera 20+18 pts = 38 pts (hors points bonus)**

<i>Position</i>	<i>Points au départ (= nombre de voitures admises au départ dans la classe, limité à 20)</i>	<i>Points de classement à l'arrivée</i>	<i>Total des points (hors points bonus de catégorie)</i>
1 <sup>er</sup>	20	20	40
2 <sup>ème</sup>	20	18	38
3 <sup>ème</sup>	20	16	36
4 <sup>ème</sup>	20	14	34
5 <sup>ème</sup>	20	12	32
6 <sup>ème</sup>	20	10	30
7 <sup>ème</sup>	20	8	28
8 <sup>ème</sup>	20	6	26
9 <sup>ème</sup>	20	4	24
10 <sup>ème</sup>	20	2	22
11 <sup>ème</sup>	20	0	20

- En cas d'égalité de points en fin de saison, le nombre de victoires sera pris en compte, puis le nombre de 2<sup>nd</sup>e places, puis de 3<sup>ème</sup>, et ainsi de suite.

### Indice de performance – Formule de calcul

$$\left( \frac{\text{Temps scratch du concurrent}}{\text{Nbre de tours effectués par le concurrent ou retenus après application des pénalités éventuelles}} \right) \times \text{Nombre de tours réalisés par le vainqueur} \times \text{Indice} = \text{Résultat}$$

- A l'issue de la saison les **3 premiers pilotes** de chacune des **quatre classes** seront récompensés lors d'une remise des prix.

# ANNEXE HANDICAPS

## Règles des pilotes Elite et voitures dites « Continuations »

### 1 – Règle des pilotes Elite :

Tout équipage comportant au moins un pilote, non propriétaire de la voiture, se trouvant dans l'une des situations listées dans le tableau ci-dessous se verra appliquer un handicap en temps supplémentaire pendant l'arrêt obligatoire en course :  
*Any crew composed of at least one driver, not owner of the car, in one of the situations listed in the table below will be subject to a time handicap during the mandatory stop:*

Handicap de temps - course de plus d'1 heure (en secondes)

*Time handicap - Above 1h race (in seconds)*

	Classement FIA FIA Categorisation	Pas de classement / No classification (mais palmarès en course moderne /but effective background in modern racing)	SILVER	GOLD	PLATINUM
<b>Age</b>					
Moins de 30 ans <i>Less than 30 years old</i>		120 sec	120 sec	120 sec	120 sec
Moins de 40 ans <i>Less than 40 years old</i>		90 sec	90 sec	90 sec	90 sec
Moins de 60 ans <i>Less than 60 years old</i>		30 sec	30 sec	40 sec	50 sec

Handicap de temps - course jusqu'à 1 heure (en secondes)

*Time handicap - Up to 1h race (in seconds)*

	Classement FIA FIA Categorisation	Pas de classement / No classification (mais palmarès en course moderne /but effective background in modern racing)	SILVER	GOLD	PLATINUM
<b>Age</b>					
Moins de 30 ans <i>Less than 30 years old</i>		90 sec	90 sec	90 sec	90 sec
Moins de 40 ans <i>Less than 40 years old</i>		60 sec	60 sec	60 sec	60 sec
Moins de 60 ans <i>Less than 60 years old</i>		20 sec	20 sec	30 sec	40 sec

L'Organisation se réserve le droit d'ajouter ou retirer un pilote en catégorie Elite, ou de changer la pénalité en temps appliquée, sans justification et à tout moment du meeting.

*The Organisation reserves the right to add or remove a driver from the "Elite" category, or to change the time penalty applied, without justification and at all times of the meeting.*

Dans le cas d'un équipage de deux pilotes, non propriétaires de la voiture, se trouvant chacun dans l'une des situations listées ci-dessus, les handicaps s'additionneront.

*In the case of a crew composed of two drivers, not owners of the car, each finding themselves in one of the situations listed above, the handicaps will be added.*

### 2 – Pilote Elite – Temps de course :

En course, un pilote considéré comme Elite ne pourra dépasser les temps de roulage suivants :

*During the race, a driver considered as Elite cannot exceed the following driving times:*

Durée de la course <i>Length of the race</i>	Pit Window	Temps de roulage maximum d'un pilote Elite <i>Maximum driving time for an Elite driver</i>
Jusqu'à 45 minutes <i>Up to 45 minutes</i>	Entre la 17'30" et la 27'30" minute de course <i>Between 17'30" and 27'30" minutes of the race</i>	22 minutes
Jusqu'à 60 minutes <i>Up to 60 minutes</i>	Entre la 25e et la 35e minute de course <i>Between 25 and 35 minutes of the race</i>	29 minutes
Jusqu'à 80 minutes <i>Up to 80 minutes</i>	Entre la 30e et la 50e minute de course <i>Between 30 and 50 minutes of the race</i>	36 minutes
Jusqu'à 90 minutes <i>Up to 90 minutes</i>	Entre la 35e et la 55e minute de course <i>Between 35 and 55 minutes of the race</i>	40 minutes
Jusqu'à 120 minutes <i>Up to 120 minutes</i>	Entre la 45e et la 75e minute de course <i>Between 45 and 75 minutes of the race</i>	54 minutes



### **3 – Règles des voitures considérées comme Continuation :**

Les autos considérées et/ou identifiées comme répliques ou continuations pourront être acceptées à courir sur la seule décision de l'Organisation.

Seule l'Organisation sera à même de déterminer si une auto doit être considérée comme réplique ou continuation.

Les continuations seront identifiées par un « C » apposé à la description de la voiture sur les documents officiels.

Les autos considérées et/ou identifiées comme répliques ou continuations se verront attribuer un handicap en temps supplémentaire lors de l'arrêt obligatoire en course selon le tableau ci-contre :

*Cars considered and/or identified as replicas or continuations will be allowed to race at the Organisation's discretion.*

*The Organisation will alone be able to determine whether a car should be considered a replica or continuation.*

*Continuations will be identified with a "C" added to the description of the car on all official documents.*

*Cars considered and/or identified as replicas or continuations will be handed a time penalty to be served during the mandatory pitstop in the race following the opposite table.*

<b>Durée de la course <i>Length of the race</i></b>	<b>Handicap (en secondes/ in seconds)</b>
Jusqu'à 45 minutes <i>Up to 45 minutes</i>	30 sec
Jusqu'à 60 minutes <i>Up to 60 minutes</i>	40 sec
Jusqu'à 90 minutes <i>Up to 90 minutes</i>	60 sec
Jusqu'à 120 minutes <i>Up to 120 minutes</i>	80 sec